

# **STŘEŠNÍ OKNA A JEJICH DOPAD NA ENERGETICKOU EFEKTIVITU STAVEB**

*Správné napojení střešního okna v konstrukci  
střechy*



# DNEŠNÍ VÝZVY

**VELUX®**

## PLANETA

Udržitelný život v budovách je naše povinnost vůči společnosti i planetě



## BUDOVY

Budovy představují 40% spotřeby energie

## PRODUKTY

My přinášíme produkty, které ....

**VELUX®**

## PEOPLE

... Zlepšují zdraví, pohodlí majitelů a mají minimální dopad na životní prostředí

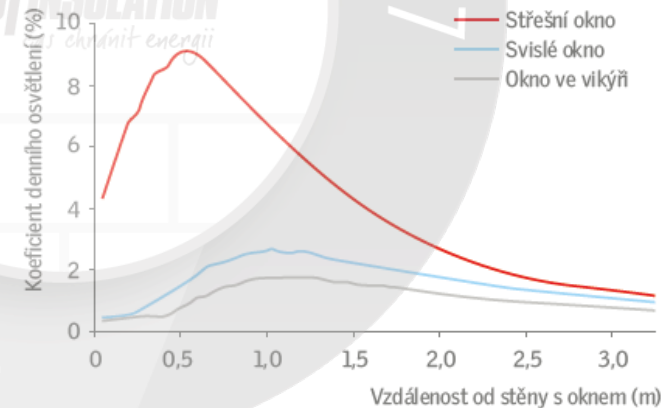
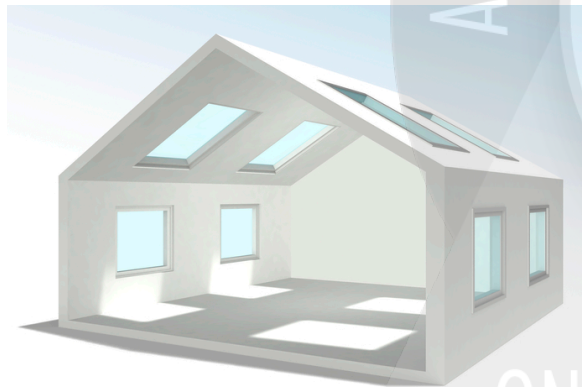


ON - LINE

## DENNÍ SVĚTLO

>**70%** vlastníků rodinných domů uvádí dostatek denního světla jako nejdůležitější kritérium při výběru domu.

>Střešní okna poskytují za stejných podmínek nejméně **dvakrát více světla** než fasádní okna stejných rozměrů a **třikrát více světla** než vikýře stejných rozměrů!



ON - LINE

# ČERSTVÝ VZDUCH

>Přirozené větrání

>Ventilační klapka



# INSPIRACE



# INSPIRACE



# INSPIRACE



## PŘÍKLAD





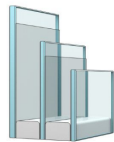
**Standard plus**



Rozměr  
GGL MK06  
**7 790,-**  
bez DPH

**Ekonomické  
izolační trojsklo – 61**

- \*  $U_w = 1,1 \text{ W/m}^2\text{K}$
- \*  $g = 0,55$
- \*  $U_g = 0,6 \text{ W/m}^2\text{K}$
- \*  $R_w = 32 \text{ dB}$



- \* Tvrzené vnější sklo
- \* Plavené vnitřní sklo
- \* Horní & spodní ovládání

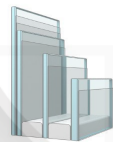
**Premium**



Rozměr  
GGL MK06  
**11 800,-**  
bez DPH

**Bezpečné  
izolační trojsklo – 68**

- \*  $U_w = 1,1 \text{ W/m}^2\text{K}$
- \*  $g = 0,52$
- \*  $U_g = 0,7 \text{ W/m}^2\text{K}$
- \*  $R_w = 35 \text{ dB}$



- \* Tvrzené vnější sklo
- \* Lepené vnitřní sklo
- \* Samočisticí vrstva
- \* Vrstva proti rosení

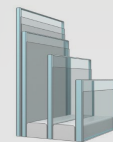
**Premium**



Rozměr  
GGL MK06  
**13 300,-**  
bez DPH

**Nízkoenergetické  
bezpečné trojsklo – 66**

- \*  $U_w = 1,0 \text{ W/m}^2\text{K}$
- \*  $g = 0,51$
- \*  $U_g = 0,5 \text{ W/m}^2\text{K}$
- \*  $R_w = 37 \text{ dB}$



- \* Tvrzené vnější sklo
- \* Lepené vnitřní sklo
- \* Samočisticí vrstva
- \* Vrstva proti ven. rosení
- \* Snížení hluku z deště

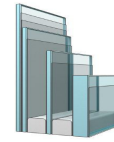
**Premium**



Rozměr  
GGL MK06  
**15 800,-**  
bez DPH

**Prémiové nízkoenergetické  
trojsklo proti hluku – 62**

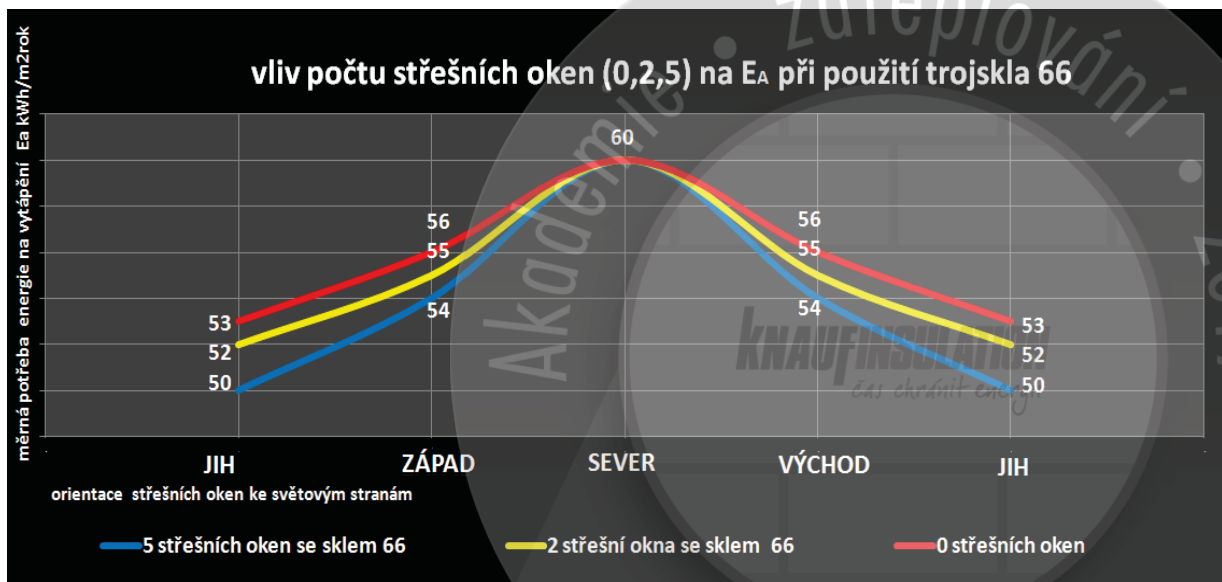
- \*  $U_w = 0,81 - 0,85 \text{ W/m}^2\text{K}$
- \*  $g = 0,52$
- \*  $U_g = 0,5 \text{ W/m}^2\text{K}$
- \*  $R_w = 42 \text{ dB}$



- \* Tvrzené vnější sklo
- \* Lepené vnitřní sklo
- \* Vrstva proti ven. rosení
- \* Snížení hluku z deště
- \* Snížení venkovního hluku
- \* Nejlepší tepelněizolační vlastnosti

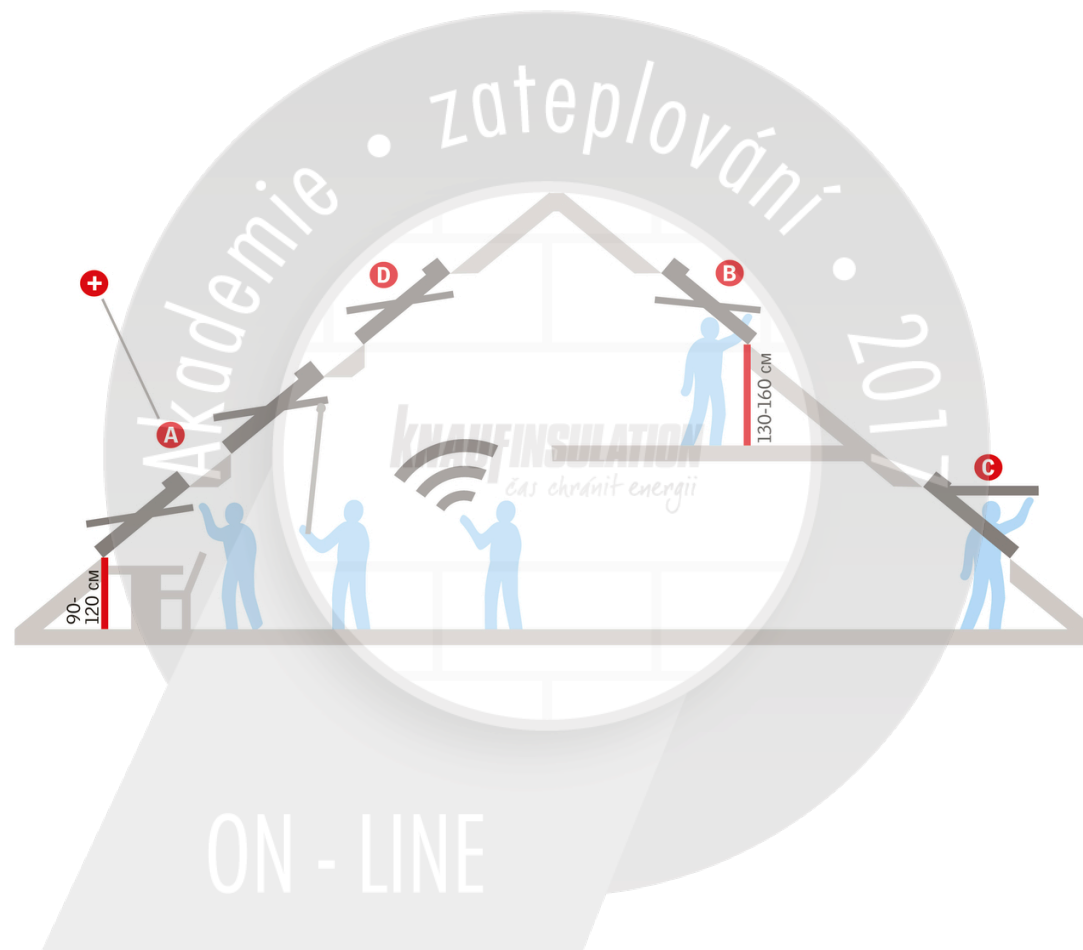
## CO ZNAMENÁ ENERGETICKÁ BILANCE V PRAXI?

*Střešní okna VELUX jsou energeticky úspornější než vlastní konstrukce střechy.*

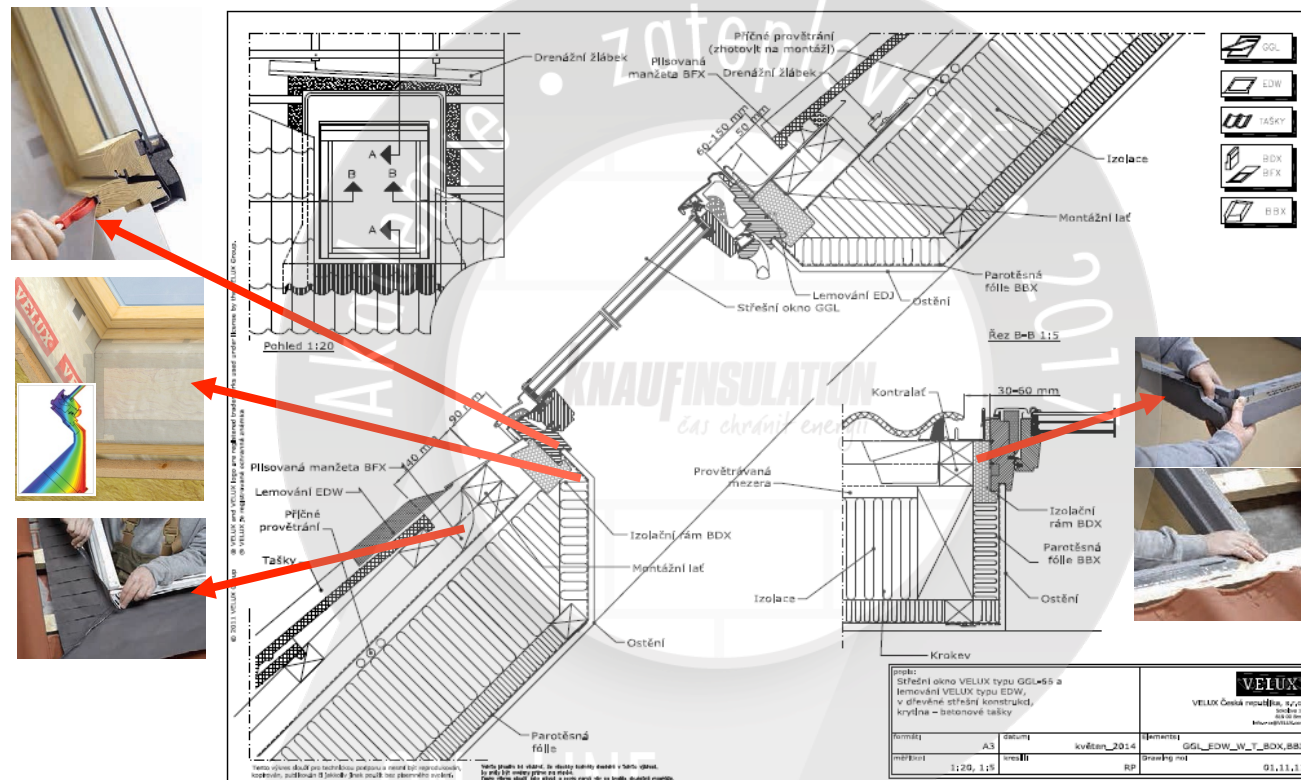


Potřeba energie na vytápění se při zvyšování počtu VRW se skly 66 při orientaci na jih, východ i západ snižuje, při orientaci na sever je konstantní. Poměr mezi  $U_w$  a  $g$  (tepelné ztráty a zisky) je optimalizovaný.

# VARIABILITA OTEVÍRÁNÍ

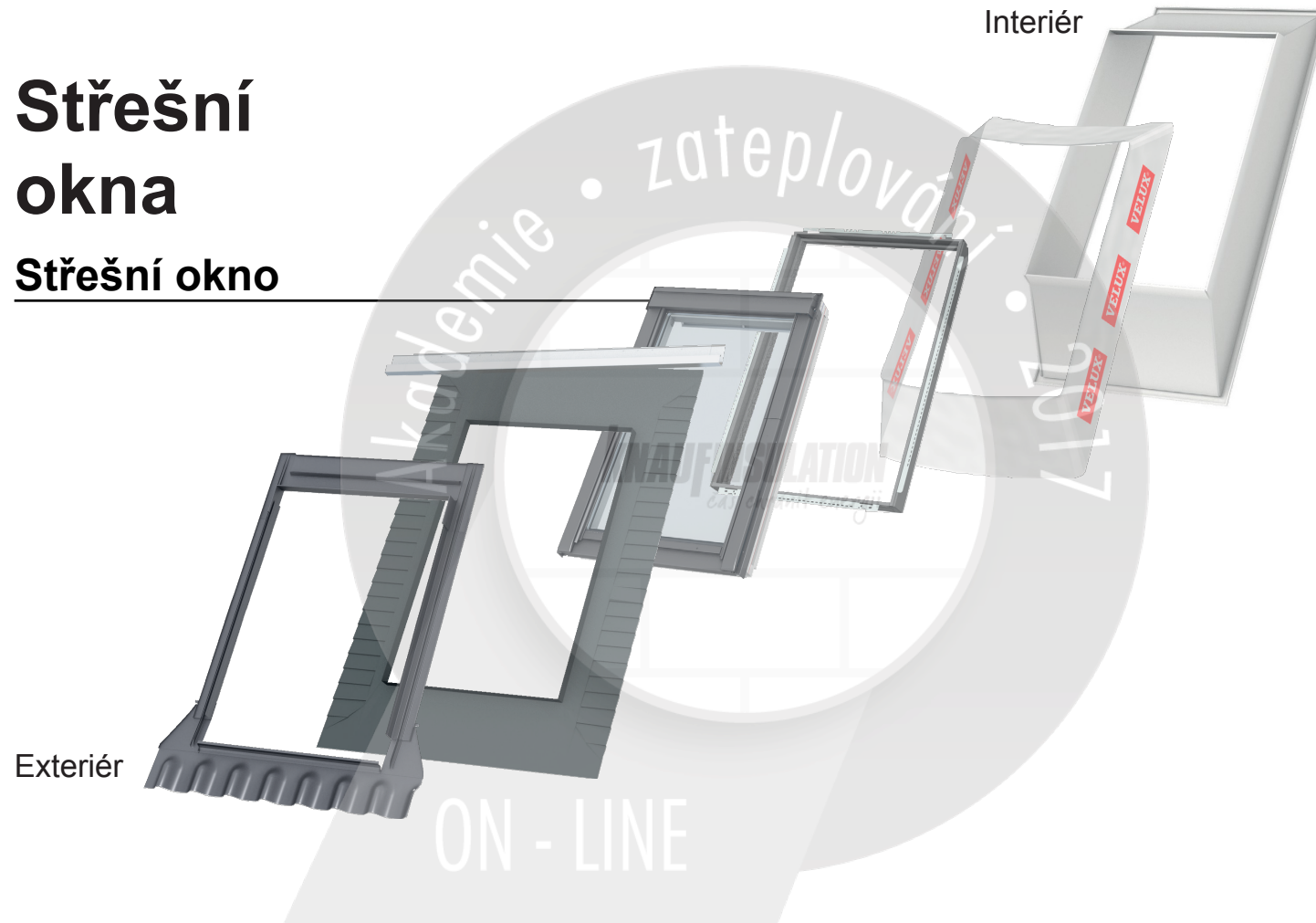


# Systemové řešení osazení střešních oken VELUX



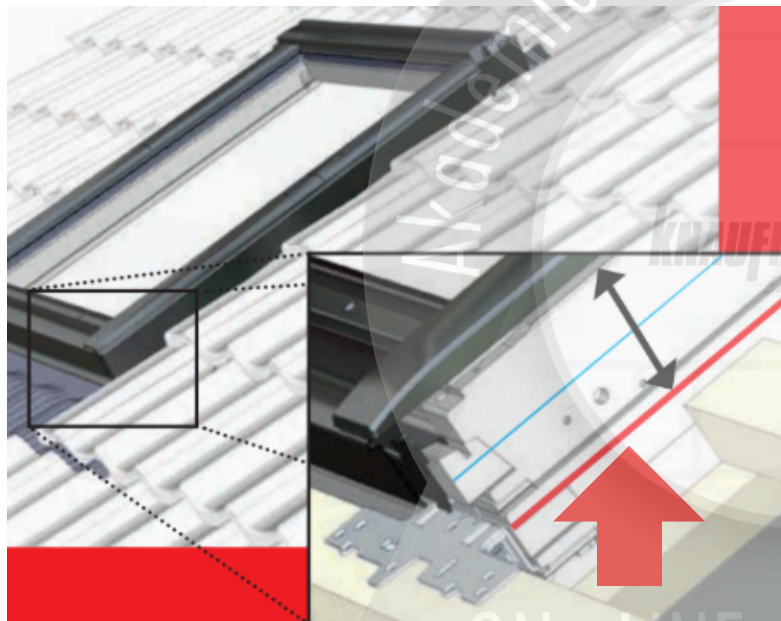
# Střešní okna

Střešní okno

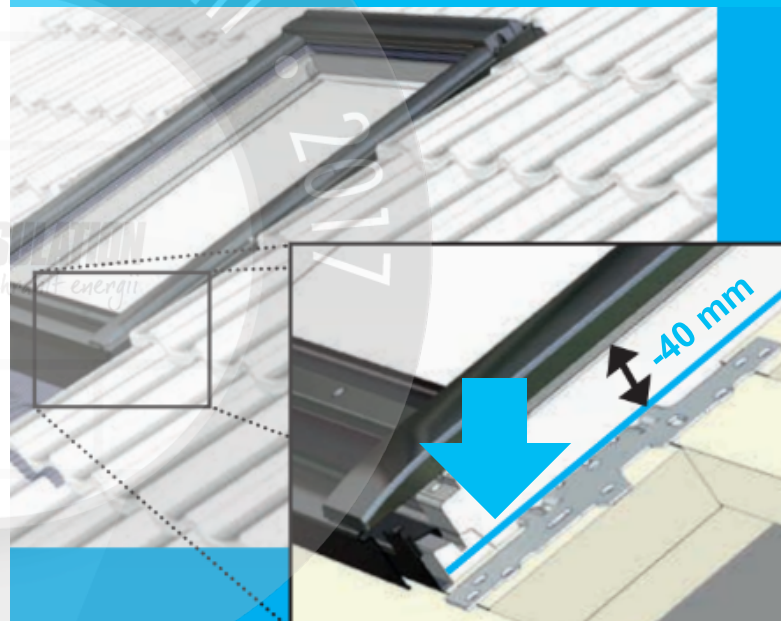


# Úroveň

Standardní montáž – červená linka



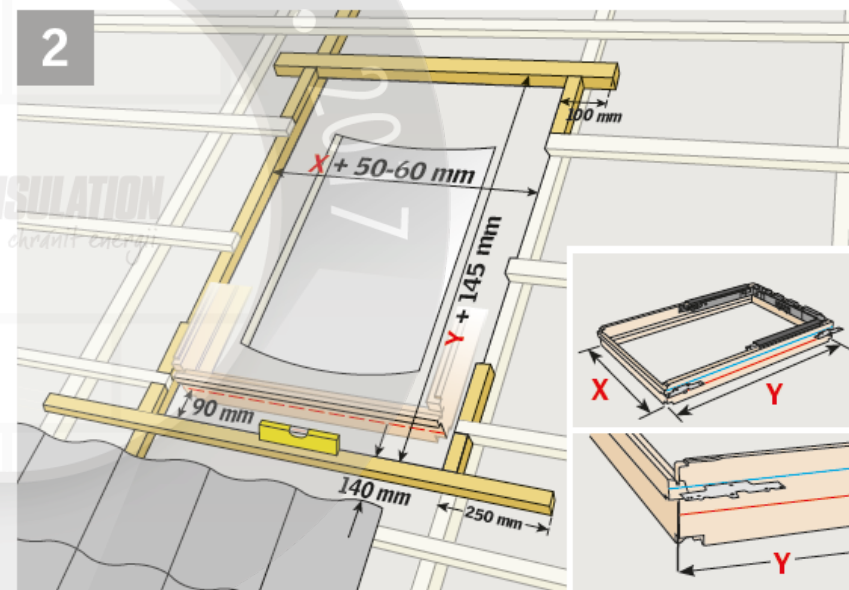
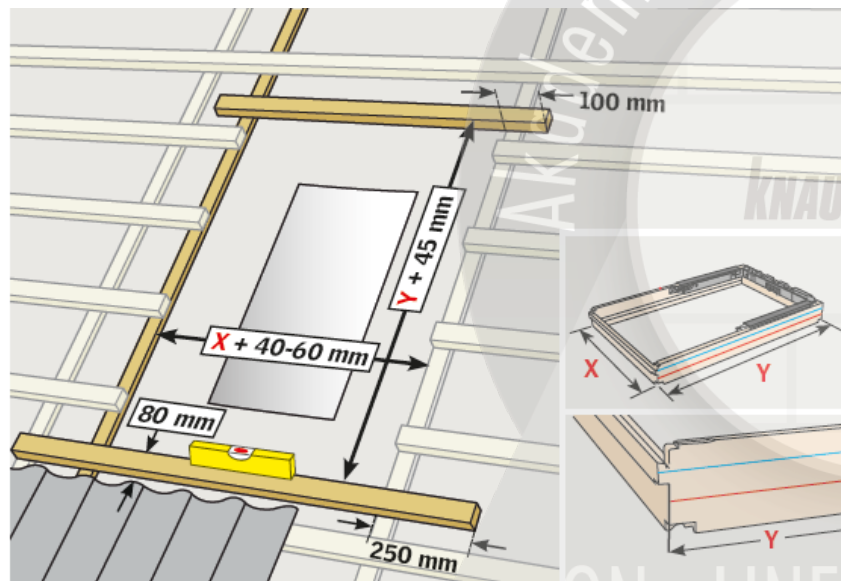
Zapuštěná montáž – modrá linka



# PŘÍPRAVA MONTÁŽNÍHO OTVORU

EDW běžná montáž

EDJ zapuštěná montáž











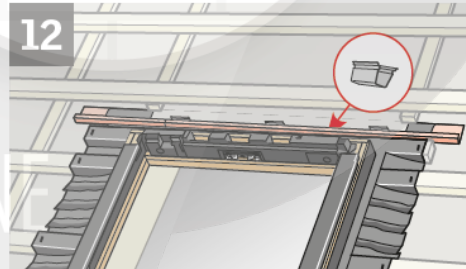
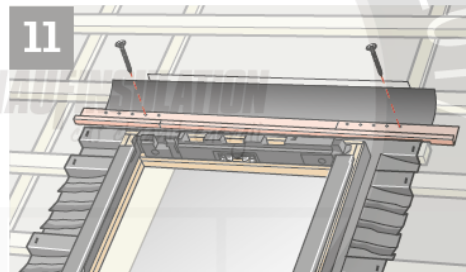
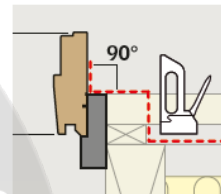
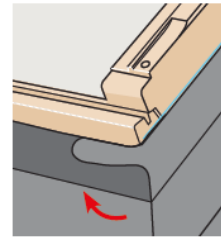
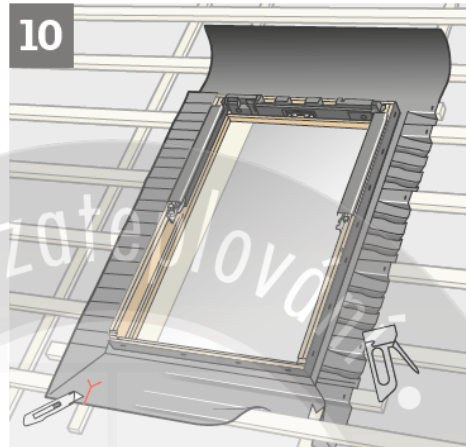
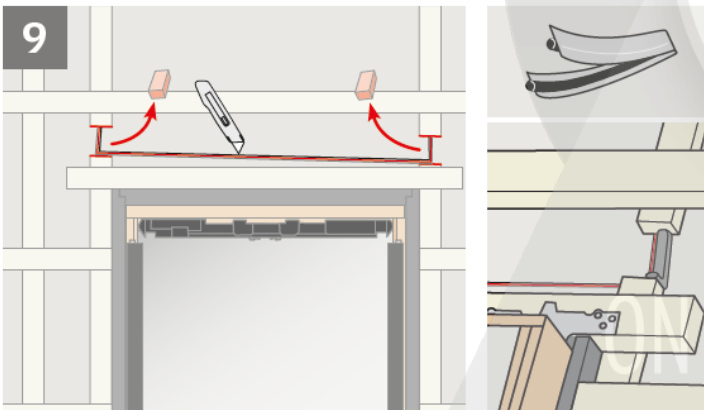
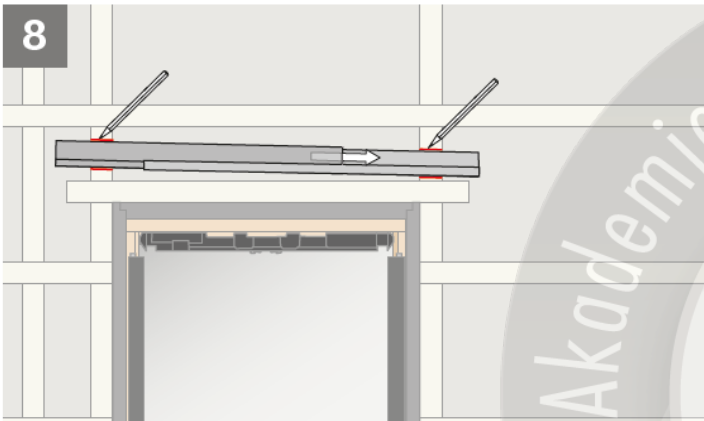
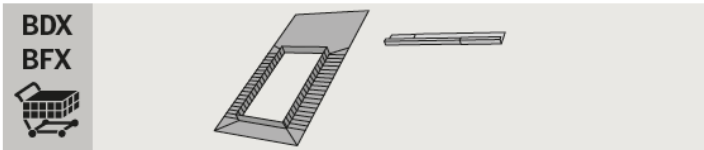


# Hydroizolační fólie BFX

manžeta z difuzního materiálu

- Prodyšná membrána minimalizuje riziko kondenzace
- Snadné připevnění pomocí pásku s lepidlem
- Lepší těsnost díky butylovým páskům a překrytím rohových spojů
- Samonosný drenážní žlab

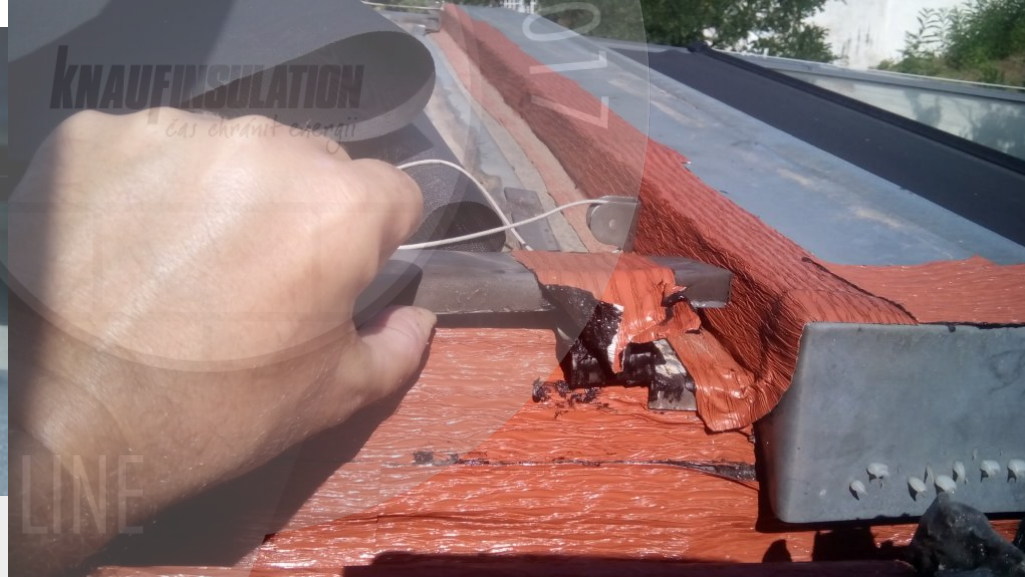




## NEJČASTĚJŠÍ CHYBY REALIZACE



- CHYBNÁ INSTALACE NA RÁM OKNA
- NESPŘÁVNĚ INSTALOVANÝ ODTOKOVÝ ŽLÁBEK
- PRODĚRAVĚNÍ FÓLIE PŘÍ PŘECHODU LAŽOVÁNÍ/KONTR

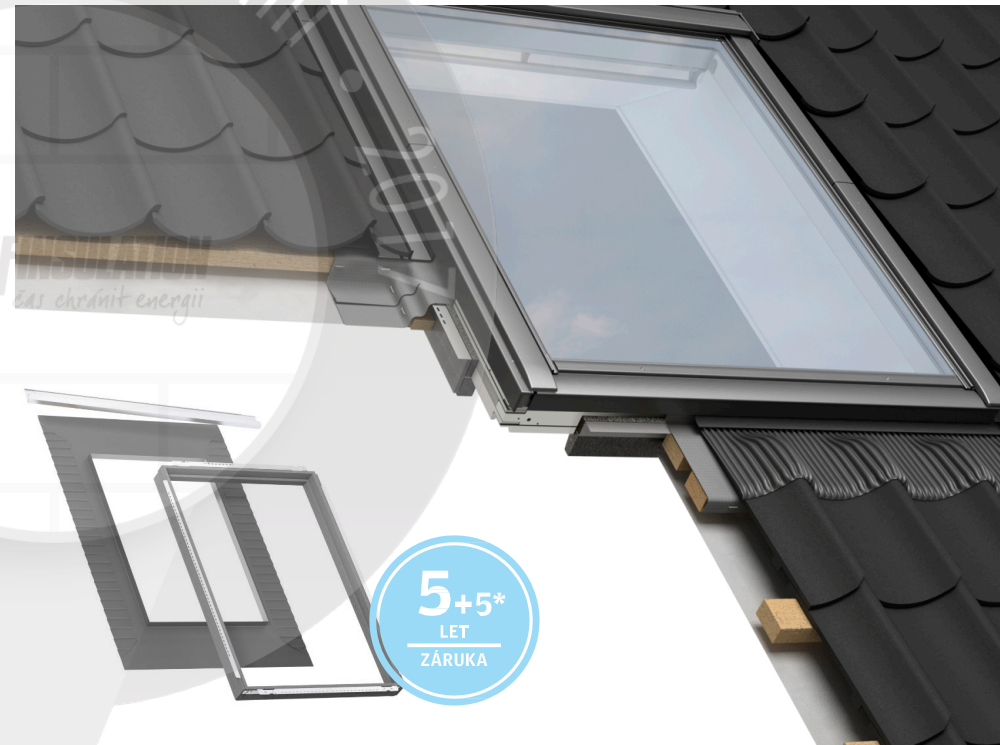
**ZATÉKÁNÍ KONDENZAČNÍ VODY DO PROSTORU IZOLACE**

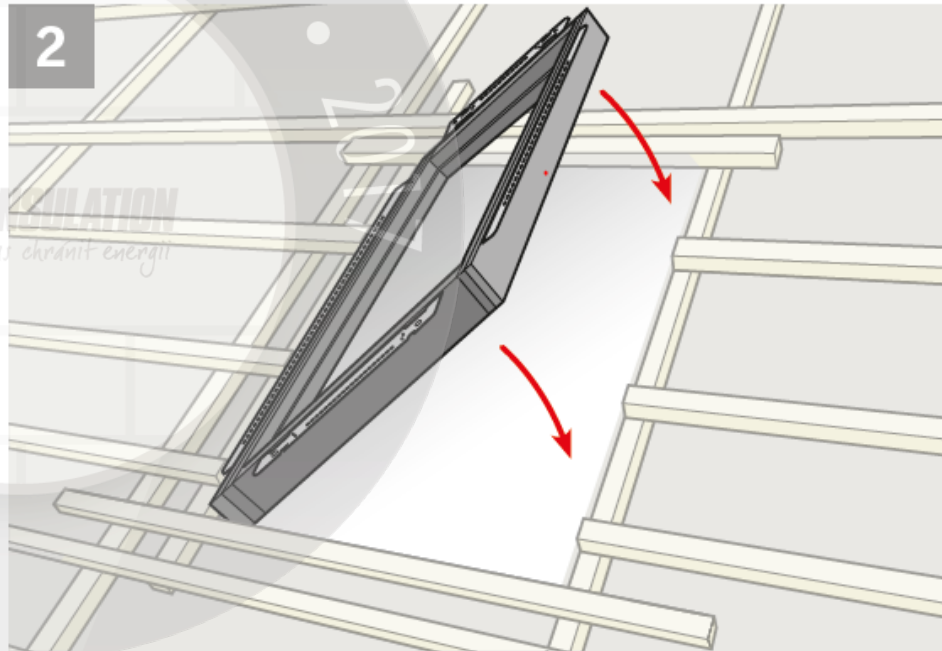
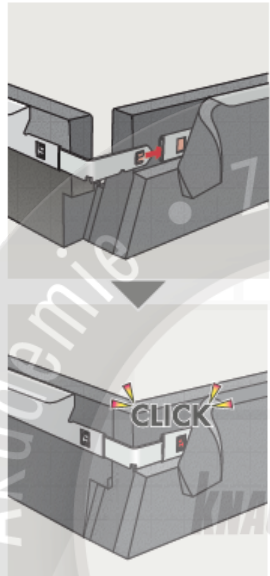
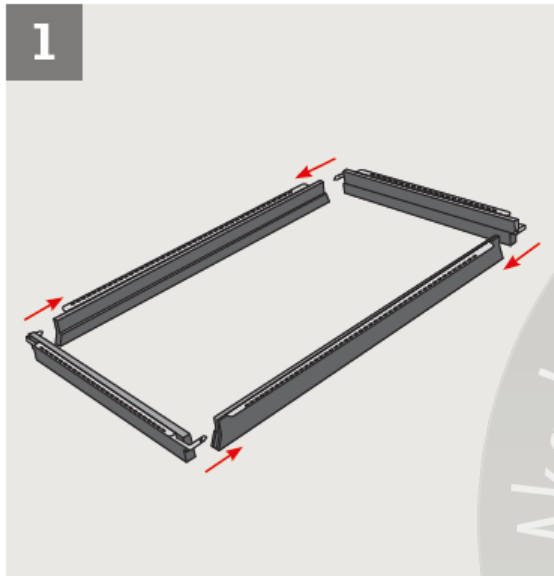


## Zateplovací sada BDX

límeč z izolačního materiálu  
+ hydroizolační fólie BFX

- BDX Standardní montáž 
- BDX F Zapuštěná montáž 
- Lehké sestavení ze 4 dílů s profilovanými úhelníky
- Fixace pomocí montážních úhelníků





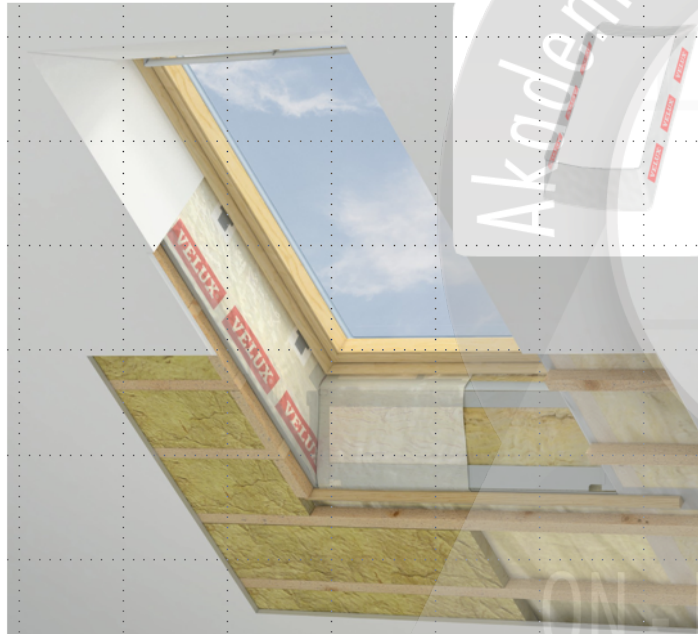
ON - LINE





# NAPOJENÍ V PAROTĚSNÉ ROVINĚ

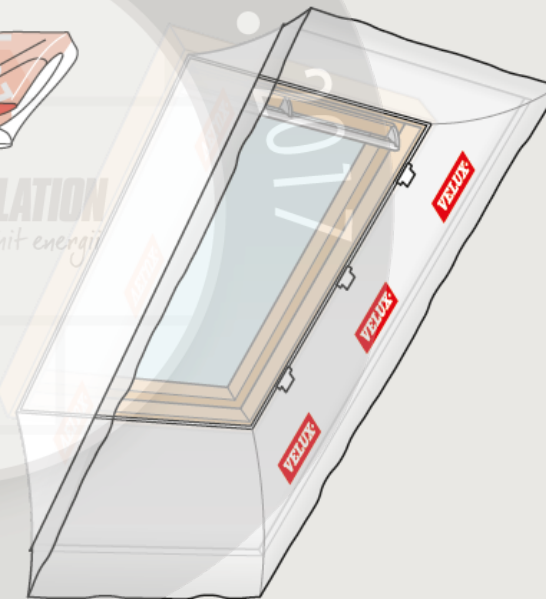
**Parotěsná fólie BBX**  
límeč z polypropylenu s těsněním  
pro napojení do střešního okna

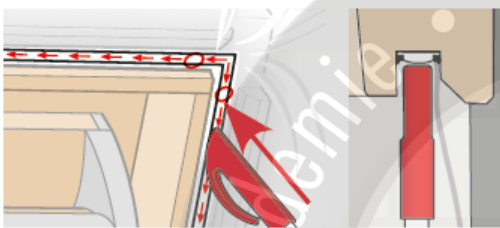
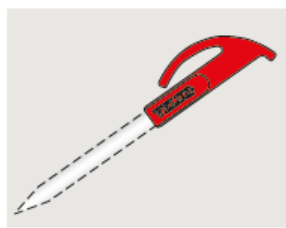
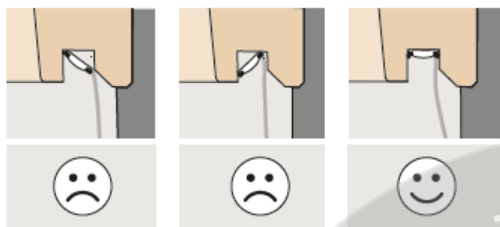
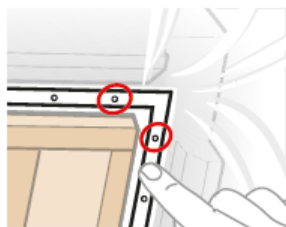


2



KNAUFINSULATION  
čas chránit energii



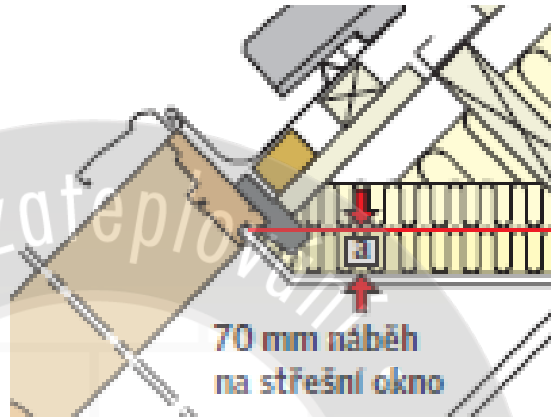


# NAPOJENÍ DO VNITŘNÍHO PODHLEDU



## LSB MK06 2000

- Prefabrikované ostění pro rychlou a snadnou instalaci
- Nový vzhled a ostrými náběhy pro ještě více izolace
- Nový voděodolný materiál bez další povrchové úpravy
- Pro všechny velikosti střešních oken VELUX
- Součástí balení je parotěsná fólie BBX





# SEŠTAVY STŘEŠNÍCH OKEN



GPL + VIU

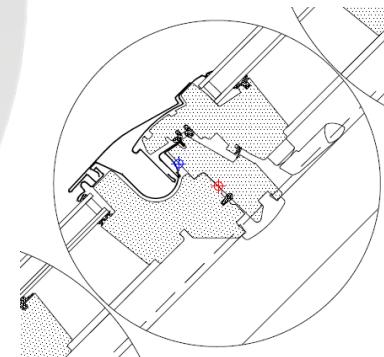
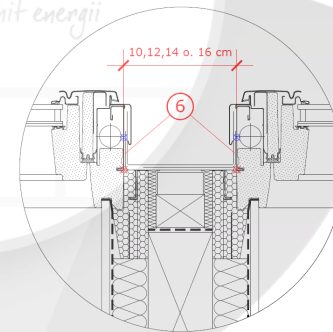
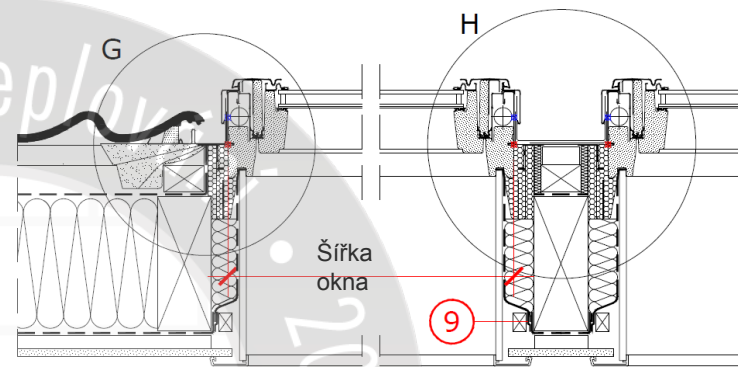
potom

zateplování

KNAUFINSULATION čas chránit energii

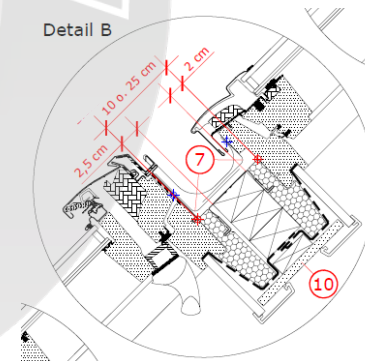
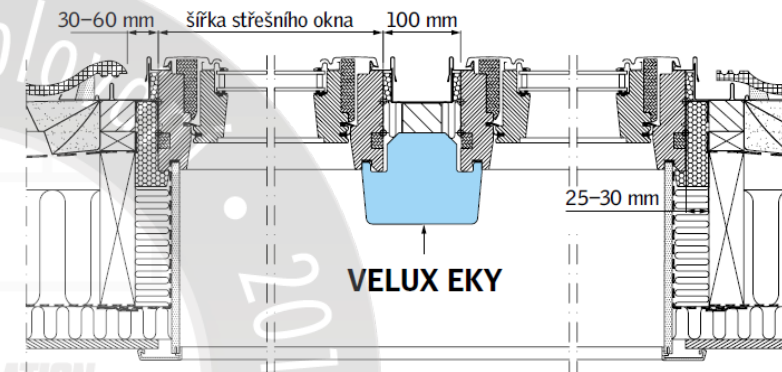
1x GGU MK08  
1x VIU MK31

# SE STANDARDNÍ KROKVÍ

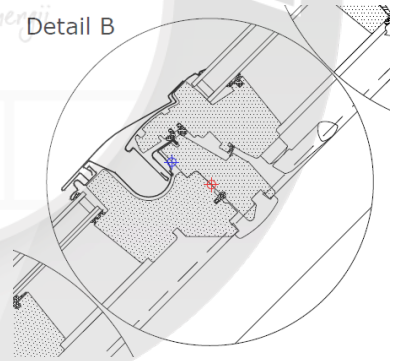
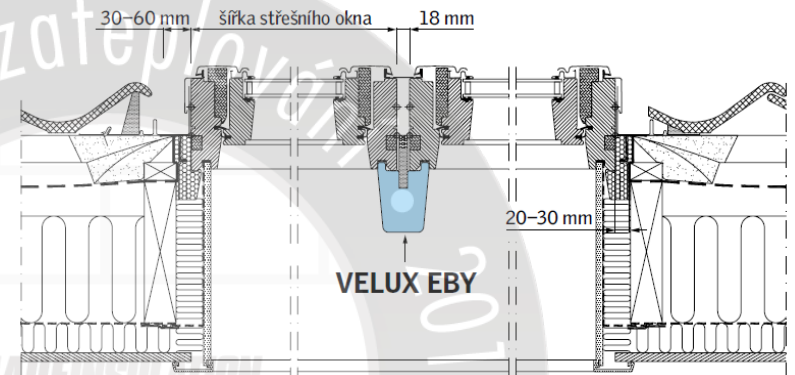




# SE SYSTÉMOVOU KROKVÍ EKY



# SE SYSTÉMOVOU KROKVÍ EBY



ON - LINE

# STŘEŠNÍ SVĚTLÍK





